

ELEVAH® 5 T.FL



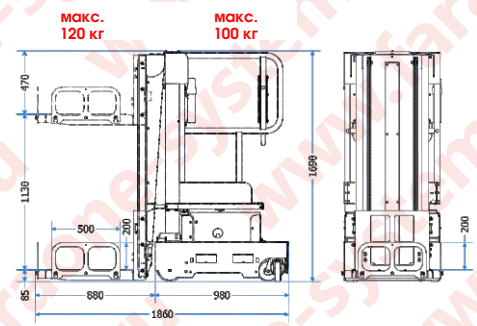
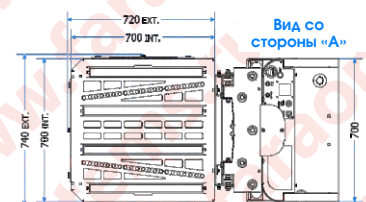
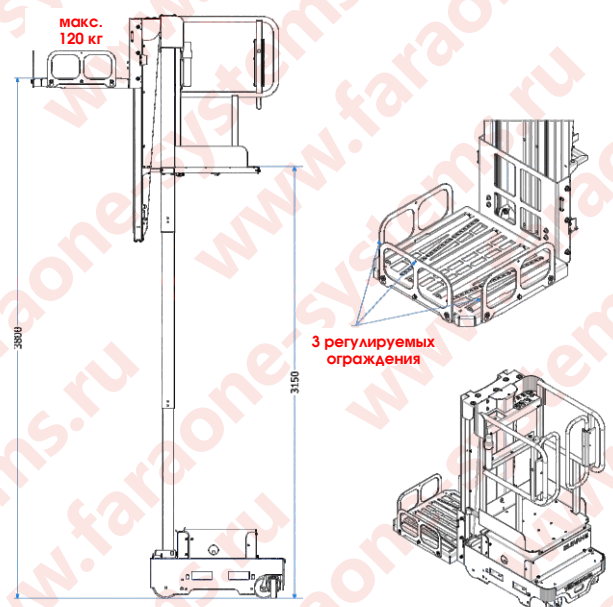
Макс. рабочая высота	5,15 м	
Макс. грузоподъемность	220 кг	
Количество операторов	1	
Применение	внутреннее и внешнее	
A	Высота закрытой машины	1690 мм
B	Мин. высота платформы	289 мм
C	Макс. высота платформы	3150 мм
D/E	Габаритный размер базы	1850x740 мм
G/H	Размер корзины	685x600 мм
Вес подъемника	810 кг	
Размер колёс привода	Ø 186x60	
Размер поворотных колёс	Ø 150x40	

ГРУЗОВАЯ ПЛАТФОРМА

Привод	электрический	
Ход	1183 мм	
Мин. высота от земли	45 мм	
Макс. высота от земли	3830 мм	
I/L	Размеры	700x700 мм
Макс. грузоподъемность	120 кг	

ПРОИЗВОДИТЕЛЬНОСТЬ

Питание	электрический
Аккумулятор	свинцово-кислотные аккумуляторы 12В, 105 Ач
Зарядное устройство	110В - 220В
Макс. преодолеваемый подъем	17%
Макс. преодолеваемый подъем на высоте	2,5%
Внутренний радиус разворота	0
Внешний радиус разворота	1150 мм
Макс. скорость (подъем-спуск)	0,2 м/с
Максимальная скорость (с опущенной корзиной)	4,50 км/ч
Макс. давление на колесо при полной нагрузке*	2,9 кН
Циклы работы ** (с заряженным акк.)	ок. 100



Подъемник может работать при температуре от -15 °C до +40 °C

*Под максимальным давлением имеется в виду вес панели вместе с максимально загруженной корзиной, которые полностью размещены на одной стороне платформы (точная асимметрическая нагрузка).

**Под циклами работы мы имеем в виду самоходное движение на 20 м. с полным подъемником и спуском с максимальной высоты, с регулированием загружаемой панели.