

ELEVAH® 40 MOVE picking

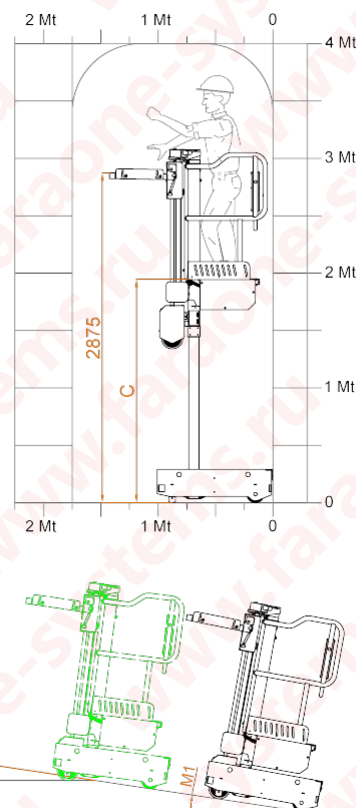
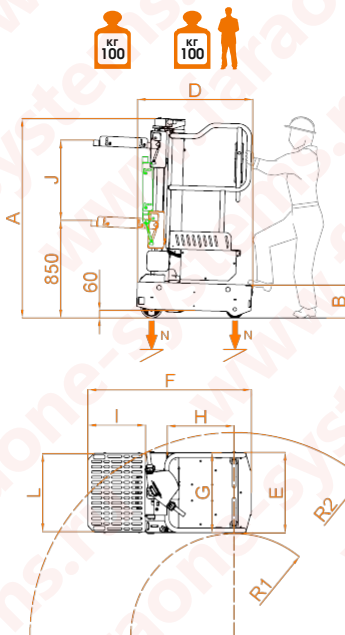
ТЕХНИЧЕСКИЕ ДАННЫЕ

Макс. рабочая высота		4,00 м
Максимальная нагрузка		200 кг
Кол-во операторов		1
Применение		внутреннее
A	Высота закрытой машины	1730 мм
B	Мин. высота от земли*	290 мм
C	Макс. высота платформы	1950 мм
D		1000 мм
E	Габаритные размеры базы	715 мм
F		1425 мм
G	Размеры корзины	685 мм
H		580 мм
Вес подъемника		365 кг
Размер ведущего колеса		Ø186x60 мм
Размер задних колес		Ø150x40 мм



ГРУЗОВАЯ ПЛАТФОРМА

Регулировка		электрическая
J	Ход	700 мм
Мин. высота от земли		850 мм
Макс. высота от земли		2875 мм
I/L	Габариты	500 x 680 мм
Нагрузка		100 кг



ИСПОЛНЕНИЕ

Источник питания		24 в
Аккумуляторы		2 AGM 12 в 45 Ач
Зарядное устройство		115 - 230 В, 50/60 Гц
M1	Макс. преодолеваемый подъем	15%
M2	Макс. преодолеваемый спуск	15%
R1	Внутренний радиус поворота	900 мм
R2	Внешний радиус поворота	1780 мм
Макс. скорость подъема		0,15 м/с
Макс. скорость спуска		0,15 м/с
Макс. скорость движения		5 км/ч
N	Макс. давление на колесо при полной нагрузке**	1,85 кН

Подъемник может работать при температуре от -15 °C до +40 °C

* Существует промежуточный шаг.

** Максимальное давление, при котором вес платформы плюс максимальная нагрузка на корзину полностью распределяются на одну сторону платформы (полностью асимметричная нагрузка).



Соответствует европейским нормам для ручных вилочных погрузчиков UNI EN ISO 3691-1. При оценке соответствия учитывались только те стандарты, предложенные меры по которым были реализованы, и только в том случае, если соответствующий риск действительно существовал.

