

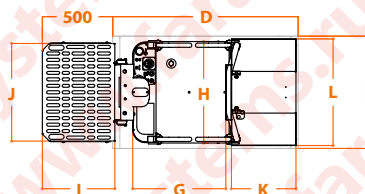
ELEVAH® 65 MOVE picking



ELEVAN® 65 MOVE picking

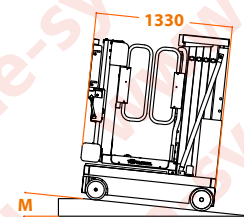
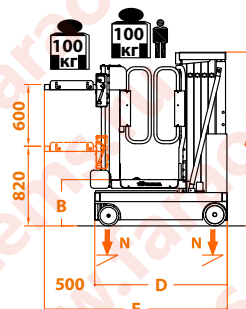
ТЕХНИЧЕСКИЕ ДАННЫЕ

Макс. рабочая высота		6,5 м
Максимальная нагрузка		200 кг
Количество людей		1
Применение		внутреннее
A	Высота закрытой машины	1720 мм
B	Мин. высота панели	460 мм
C	Макс. высота панели	4700 мм
D/E/F	Габаритный размер основы	1280 x 1780 x 780 мм
G/H	Размер корзины	640 x 710 мм
Вес машины		830 кг
K/L	Размер фиксированного лотка	440 x 740 мм
Нагрузка на фиксированный лоток		20 кг
Размер колёс привода		Ø 220 x 65
Размер поворотных колёс		Ø 200 x 50



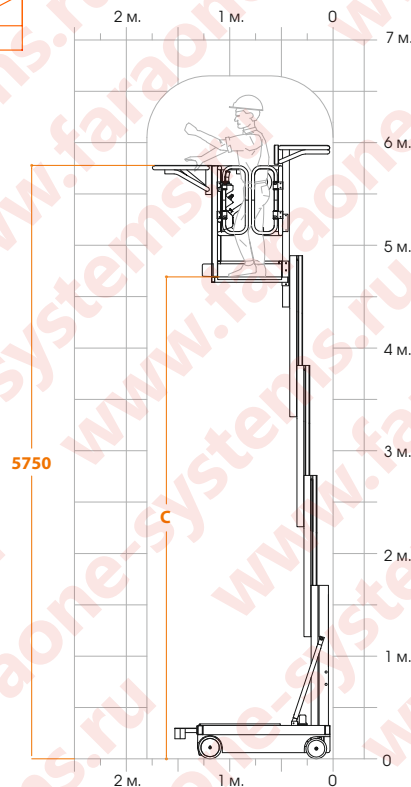
ГРУЗОВАЯ ПЛАТФОРМА

Регулировка		электрическая
Ход		600 мм
Мин. высота от земли		820 мм
Макс. высота от земли		5650 мм
I/J	Габариты	500 x 680 мм
Нагрузка		100 кг



РЕЖИМ РАБОТЫ

Питание		24 В
Аккумулятор		свинцово - кислотные аккумуляторы 12В 105 А\Ч
Зарядное устройство аккумулятора		110В - 220В
M	Преодоление макс. наклона	15%
Преодоление макс. наклона на высоте		2,5%
Внутренний радиус поворота		0
Внешний радиус поворота		1095 мм
Макс. скорость подъёма		0,2 м/с
Макс. скорость движения (с опущенной корзиной)		5 км/ч
N	Макс. давление на колесо при полной нагрузке*	3,6 кН
Циклы работы ** (с заряженным акк.)		ок. 130



* Под максимальным давлением имеется в виду вес панели вместе с максимально загруженной корзиной, которые полностью размещены на одной стороне платформы (точная асимметрическая нагрузка).

** Под циклами работы мы имеем в виду самоходное движение на 20 м. с полным подъемником и спуском с максимальной высоты, с регулированием загружаемой панели.

Подъемник может работать при температуре от -15 °C до +40 °C