

Самоходный подъемник

ELEVAH[®] 80ES MOVE

Крепкие и надежные выдвижные платформы
позволяют выполнять внутренние работы на
высоте 7,56 м.

САМОХОДНЫЕ ПОДЪЕМНИКИ ELEVAH 80ES



Способен передвигаться даже на максимальной высоте 7,56 м.



Faraoone
Industrie spa

Самоходный подъемник

ELEVAH[®] 80ES MOVE

80ES M



ОПОРА И КОРЗИНА
СДЕЛАНЫ ИЗ АЛЮМИНИЯ



НОВАЯ КОРЗИНА

Обновленная корзина обеспечивает комфорт, устойчивость и безопасность.



**БЕЗОПАСНОСТЬ
ПРЕВЫШЕ ВСЕГО**

- Автоматическое закрытие корзины
- Анти-наклонная система
- Электронный мониторинг наклона
- Электронная тормозная система
- Мониторинг перегрузки

ELEVAH 80ES

САМОХОДНЫЕ ПОДЪЕМНИКИ



Соответствует стандарту EN 280 и разрешен для внутреннего использования при отсутствии ветра.

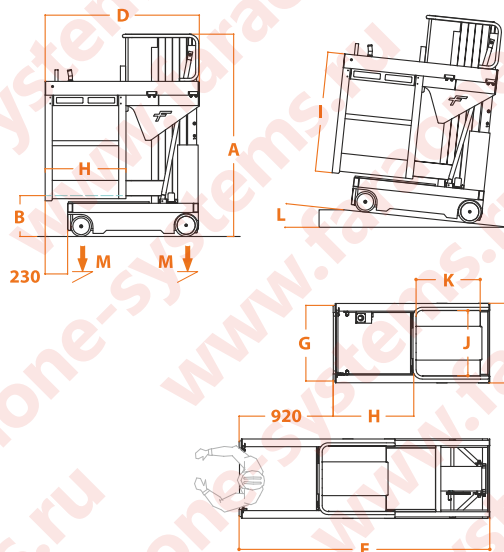


Самоходный подъемник

ELEVAN[®] 80ES MOVE

ТЕХНИЧЕСКИЕ ХАРАКТЕРИСТИКИ

Макс. рабочая высота	7,56 м	
Максимальная нагрузка	200 кг	
Количество операторов	1	
Применение	внутреннее	
A	Высота закрытой машины	1990 мм
B	Мин. высота панели	400 мм
C	Макс. высота корзины (с надставкой-без надставки)	4800 мм 5560 мм
D/F	Размеры подъемника (с закрытой корзиной)	1530x780 мм
E/F	Размеры подъемника (с выдвинутой корзиной)	2430x780 мм
G/H/I	Размер корзины	740x790x1170 мм
G/H	Размер корзины (выдвинутой)	740x1170 мм
J/K	Лоток для инструментов	630x620 мм
Грузоподъемность лотка	20 кг	
Вес подъемника	1050 кг	
Размер колёс привода	Ø 220x65 мм	
Размер поворотных колёс	Ø 200x50 мм	



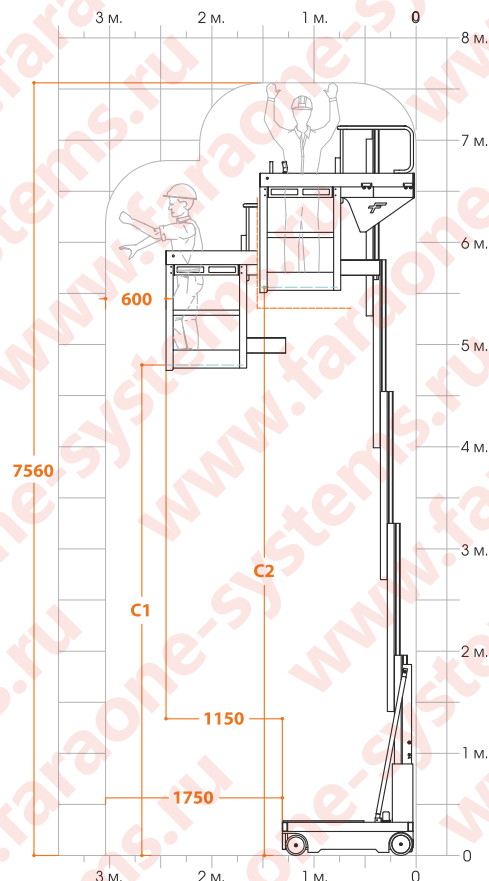
РЕЖИМ РАБОТЫ

Питание	электрическое	
Аккумулятор	2 свинцовых аккумулятора 12V 105 А\ч	
Зарядное устройство аккумулятора	110-220В	
Наклон на высоте	2,5%	
L	Преодоление макс. наклона	15%
Внутренний радиус разворота	0	
Внешний радиус разворота	1540 мм	
Макс. скорость (подъем-спуск)	0,20 м/с	
Макс. скорость движения (на земле - на высоте)	0,70 - 0,25 м/с	
Макс. высота самоходности (без расширения)	5560 мм	
M	Макс. давление на колесо при полной загрузке*	4,40 кН
Циклы работы ** (с заряженным акк.)	ок. 100	

*Максимальное давление, учитывая, что вес платформы плюс максимальная нагрузка на борту, полностью распределяются только на одной стороне платформы (полностью асимметричная нагрузка).

**Под рабочим циклом мы подразумеваем самоходное движение в 20 м. и полный подъем и спуск на/с макс. высоту, а также полное выдвигание и закрытие на максимальной высоте.

Подъемник может работать при температуре от -15 °C до +40 °C



ТЕХНИЧЕСКИЕ ХАРАКТЕРИСТИКИ ELEVAN 80ES MOVE

ТЕХНИЧЕСКИЕ ХАРАКТЕРИСТИКИ ELEVAN 80ES MOVE



Соответствует стандарту EN 280 и разрешен для внутреннего использования при отсутствии ветра.

