

# ELEVAH<sup>®</sup> 5 inox



Самоходный телескопический подъемник

# ELEVAN® 5 INOX picking

## E5P100

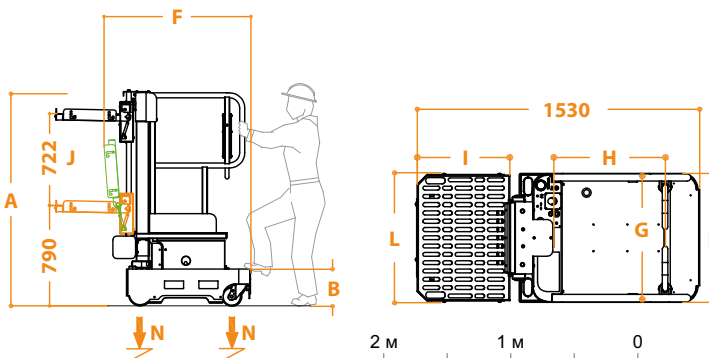
### ТЕХНИЧЕСКИЕ ДАННЫЕ

Макс. рабочая высота		5,15 м
Макс. грузоподъемность		200 кг
Количество операторов		1
Применение		внутреннее и внешнее
<b>A</b>	Высота закрытой машины	1690 мм
<b>B</b>	Мин. высота платформы*	289 мм
<b>C</b>	Макс. высота платформы	3150 мм
<b>D/E/F</b>	Габаритный размер базы	1530x700x1152 мм
<b>G/H</b>	Размер корзины	685x 600 мм
Вес подъемника (с электрической грузовой платформой)		640 кг
(со съемной грузовой платформой)		590 кг
Размер колёс привода		Ø 186x60
Размер поворотных колёс		Ø 150x40



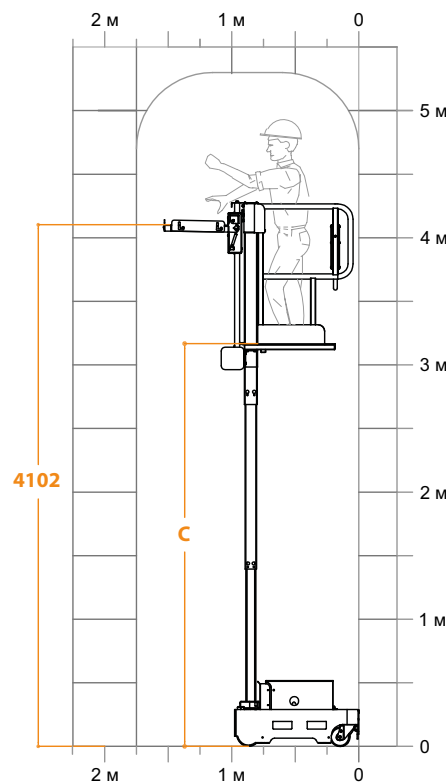
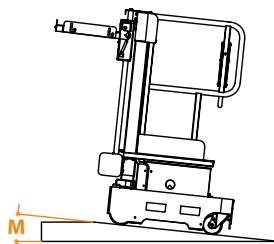
### ГРУЗОВАЯ ПЛАТФОРМА

Привод		электрический
<b>J</b>	Ход	722 мм
Мин. высота от земли		790 мм
Макс. высота от земли		4102 мм
<b>I/L</b>	Размеры	500x680 мм
Макс. грузоподъемность		100 кг



### ПРОИЗВОДИТЕЛЬНОСТЬ

Питание		электрический 24 В
Аккумулятор		2 шт. Trojan свинцово-кислотный 12В, 105 Ач
Зарядное устройство		110В - 220В
<b>M</b>	Макс. преодолеваемый подъем	15%
Макс. преодолеваемый подъем на высоте		5,5%
Внутренний радиус разворота		0
Макс. скорость (подъем-спуск)		0,2 м/с
Максимальная скорость (на земле - на высоте)		0,7-0,25 м/с
<b>N</b>	Макс. давление на колесо при полной нагрузке**	2,9 кН
Циклы работы ** (с заряженным акк.)		ок. 100



\* Есть промежуточный шаг.

\*\* Под максимальным давлением имеется в виду вес панели вместе с максимально загруженной корзиной, которые полностью размещены на одной стороне платформы (точная асимметрическая нагрузка).

\*\*\* Под циклами работы мы имеем в виду самоходное движение на 20 м. с полным подъемником и спуском с максимальной высоты, с регулированием загружаемой панели.