

# MOD. 112/A PER AUTOMEZZI

Attrezzature speciali per manutenzione automezzi.  
Special equipment for vehicle maintenance operations.

# 112/A FOR VEHICLES

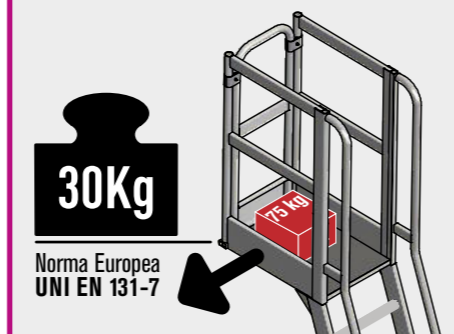


EN 131-7 EN 14122 D.L. 81

REALIZZAZIONI SU MISURA GARANTITE DA OLTRE 40 ANNI DI ESPERIENZA. CUSTOMISED PROJECTS GUARANTEED BY OVER 40 YEARS OF EXPERIENCE.



LE IMMAGINI SONO FORNITE AL SOLO SCOPO ILLUSTRATIVO E NON COSTITUISCONO ELEMENTO CONTRATTUALE. THE IMAGES ARE PROVIDED ONLY FOR ILLUSTRATION PURPOSE AND DO NOT CONSTITUTE A CONTRACTUAL ELEMENT.



Supera il test antiribaltamento laterale. It passes the lateral tilting test.

### OPTIONAL



Protezione perimetrale regolabile. Adjustable safety cage.

### OPTIONAL



Sbarco laterale. / Lateral exit.

### OPTIONAL



Gabbia di protezione. / Anti-fall cage.



LE IMMAGINI SONO FORNITE AL SOLO SCOPO ILLUSTRATIVO E NON COSTITUISCONO ELEMENTO CONTRATTUALE. THE IMAGES ARE PROVIDED ONLY FOR ILLUSTRATION PURPOSE AND DO NOT CONSTITUTE A CONTRACTUAL ELEMENT.

"Conformi alle norme EN 131.7 e EN 14122. Alcune configurazioni di scala system, se pur superando i test di stabilità richiesti dalle norme europee EN131.7 e EN 14122, per aspetti dimensionali o tecnici possono risultare non conformi a tali norme."  
"Compliant with EN 131.7 and EN 14122 Standards. Some Scala System configurations, even if exceeding the stability tests required by European standards EN 131.7 and EN 14122 may not comply with these standards in terms of dimensional or technical aspects."

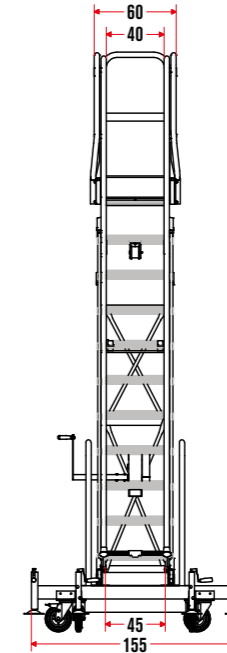
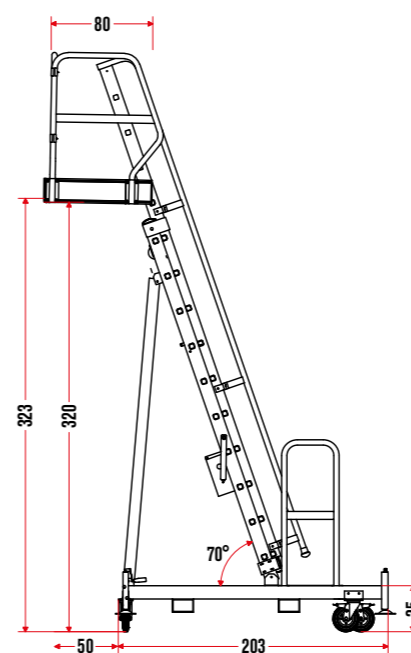


OFFERTE SU RICHIESTA. T. 0861.77221

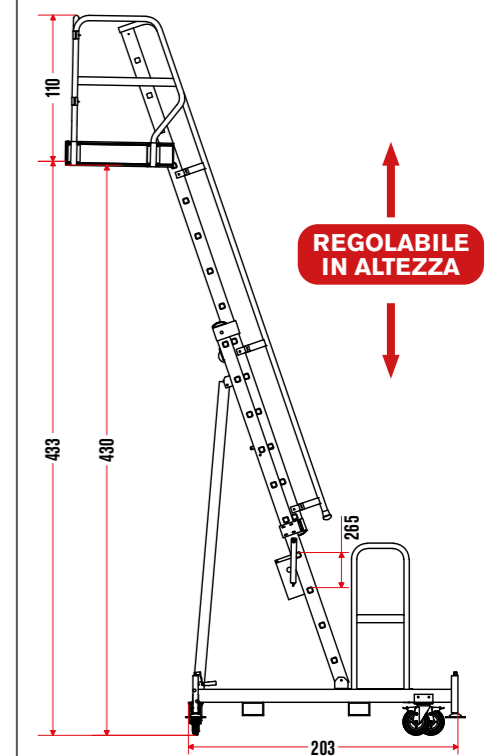
OFFERS WILL BE MADE ON REQUEST. T. +39.0861.77221

specifiche tecniche / technical specifications

SCALA COMPLETAMENTE CHIUSA  
CLOSED HEIGHT



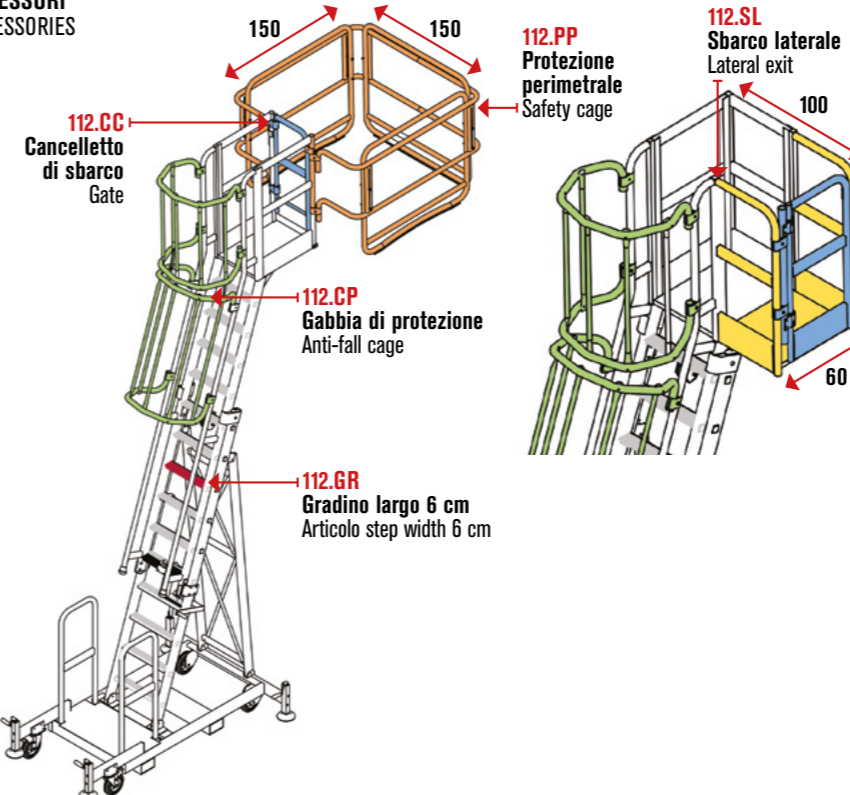
MASSIMA APERTURA DELLA SCALA  
MAX. EXTENDED HEIGHT



MISURE INDICATE IN CM. / DIMENSIONS INDICATED IN CM.

Da 3,10 a max 4,20 mt. Altre altezze realizzabili su richiesta. / From 3,10 to 4.20 mt. Other heights are available on request.

### ACCESSORI ACCESSORIES



Progettata per garantire la massima sicurezza per la manutenzione in quota di automezzi di grosse dimensioni con altezze variabili.

- Sicura in ogni situazione grazie alla zavorra sistemata alla base e piedini regolabili;
  - Versatile e facile da spostare (Completamente in alluminio);
  - Altezza regolabile telescopicamente;
  - Gabbia di protezione a 360°.
- Designed to guarantee maximum safety during maintenance operations at height on large vehicles with variable heights.
- Safe in every situation, thanks to the ballast placed at the base and adjustable feet;
  - Versatile and easy to move (fully aluminium);
  - Its height can be adjusted telescopically;
  - Safety ring facilitates its displacement.

ARTICOLO ITEM	
112/A	
ACCESSORI ACCESSORIES	
112.PP	
112.CP	
112.CC	
112.GR	
112.SL	

