

ELEVAH®

61



Максимальная рабочая высота 3,9 м. (без стабилизаторов)



Максимальная рабочая высота 6,1 м. (со стабилизаторами)



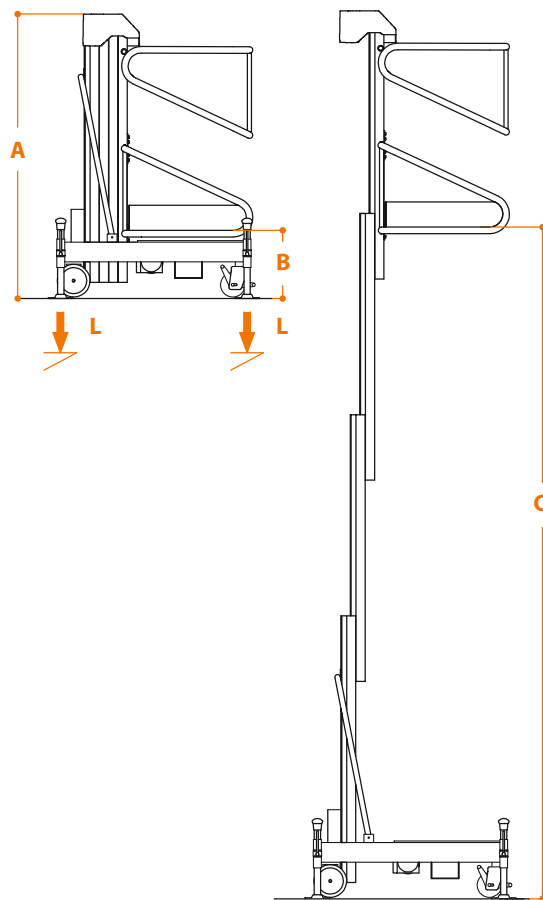
Возможно внешнее использование подъемника с расширенными стабилизаторами.



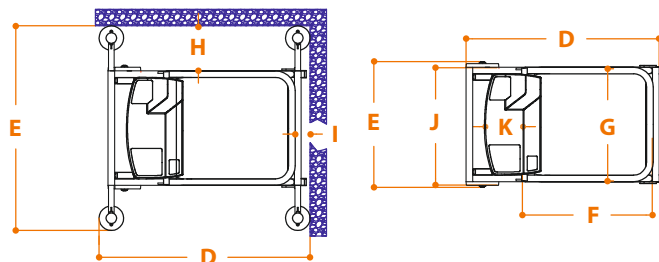
ELEVAN® 61

ТЕХНИЧЕСКИЕ ХАРАКТЕРИСТИКИ

		Без стабилизатора	Со стабилизатором
Макс. рабочая высота		3,9 м	6,1 м
Максимальная нагрузка		200 кг	
Количество операторов		1	
Применение		внутреннее*	
A	Высота закрытого подъемника	1730 мм	
B	Мин. высота до пола корзины	400 мм	
C	Макс. высота до пола корзины	1895 мм	4085 мм
D/E	Габаритный размер основы	1187 x 770 мм	1297 x 1252 мм
F/G	Размер корзины	680 x 700 мм	
H/I	Макс. расстояние от стены	0 мм	275 x 30 мм
J/K	Размер лотка для инструментов	620 x 230 мм	
Нагрузка на лоток		20 кг	
Вес подъемника		219 кг	237 кг
Размер колёс привода		Ø 200 x 50	
Размер поворотных колёс		Ø 150 x 45	
Аккумулятор		2 AGM - 12B 45 Ач	
Зарядное устройство акк.		110В - 220В 50/60Гц	
Макс. скорость (подъем-спуск)		0,16 - 0,21 м/с	
Требуемое усилие для движения (на старте - в движении)		7 - 3 кг	
L	Макс. давление на колесо при полной нагрузке*	1,47 кН	-
	Макс. давление на стабилизатор при полной нагрузке*	-	1,53 кН
Циклы работы *** (с заряженным акк.)		ок. 200	



***ВНЕШНЕЕ** использование возможно только с **УВЕЛИЧЕННЫМИ СТАБИЛИЗАТОРАМИ** (артикул: 61 ST)
Габаритный размер базы со стаб.: 1722 мм (E) x 1297 (D)



**Под максимальным давлением имеется в виду вес панели вместе с максимально загруженной корзиной, которые полностью размещены на одной стороне платформы (точная асимметрическая нагрузка).

***Под циклами работы мы имеем в виду самоходное движение на 20 м. с полным подъемником и спуском с максимальной высоты, с регулированием загружаемой панели.