

ELEVAN® 5 picking

E5P100

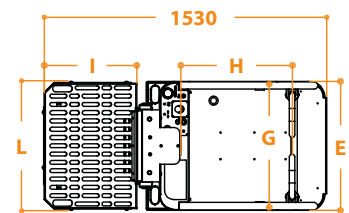
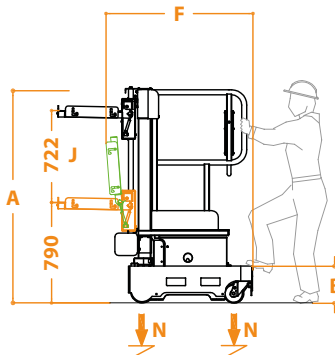
ТЕХНИЧЕСКИЕ ДАННЫЕ

Макс. рабочая высота	5,15 м	
Макс. грузоподъемность	200 кг	
Количество операторов	1	
Применение	внутреннее и внешнее	
A	Высота закрытой машины	1690 мм
B	Мин. высота платформы*	289 мм
C	Макс. высота платформы	3150 мм
D/E/F	Габаритный размер базы	1530x700x1152 мм
G/H	Размер корзины	685x 600 мм
Вес подъемника (с электрической грузовой платформой)	640 кг	
(со съемной грузовой платформой)	590 кг	
Размер колёс привода	Ø 186x60	
Размер поворотных колёс	Ø 150x40	



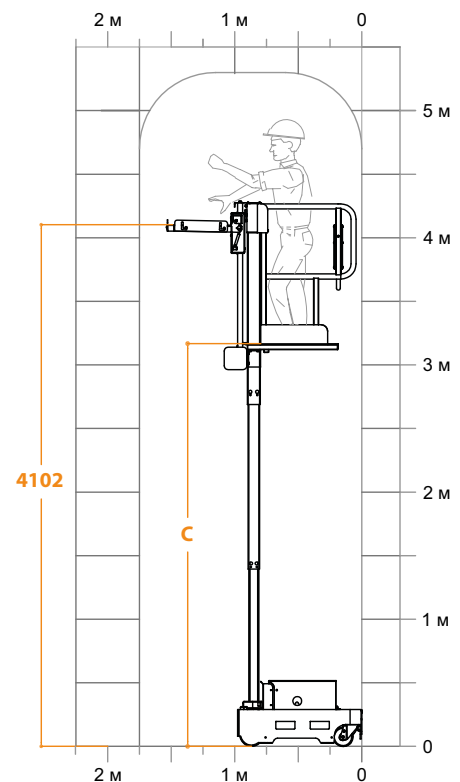
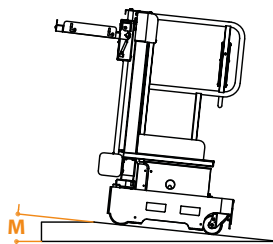
ГРУЗОВАЯ ПЛАТФОРМА

Привод	электрический	
J	Ход	722 мм
Мин. высота от земли		790 мм
Макс. высота от земли		4102 мм
I/L	Размеры	500x680 мм
Макс. грузоподъемность		100 кг



ПРОИЗВОДИТЕЛЬНОСТЬ

Питание	электрический 24 В	
Аккумулятор	2 шт. Trojan свинцово-кислотный 12В, 105 Ач	
Зарядное устройство	110В - 220В	
M	Макс. преодолеваемый подъем	15%
Макс. преодолеваемый подъем на высоте		5,5%
Внутренний радиус разворота		0
Макс. скорость (подъем-спуск)		0,2 м/с
Максимальная скорость (на земле - на высоте)		0,7-0,25 м/с
N	Макс. давление на колесо при полной нагрузке**	2,9 кН
Циклы работы ** (с заряженным акк.)		ок. 100



* Есть промежуточный шаг.

** Под максимальным давлением имеется в виду вес панели вместе с максимально загруженной корзиной, которые полностью размещены на одной стороне платформы (точная асимметричная нагрузка).

*** Под циклами работы мы имеем в виду самоходное движение на 20 м. с полным подъемником и спуском с максимальной высоты, с регулированием загружаемой панели.

ELEVAH[®] 5



+
КОМПАКТНЫЙ

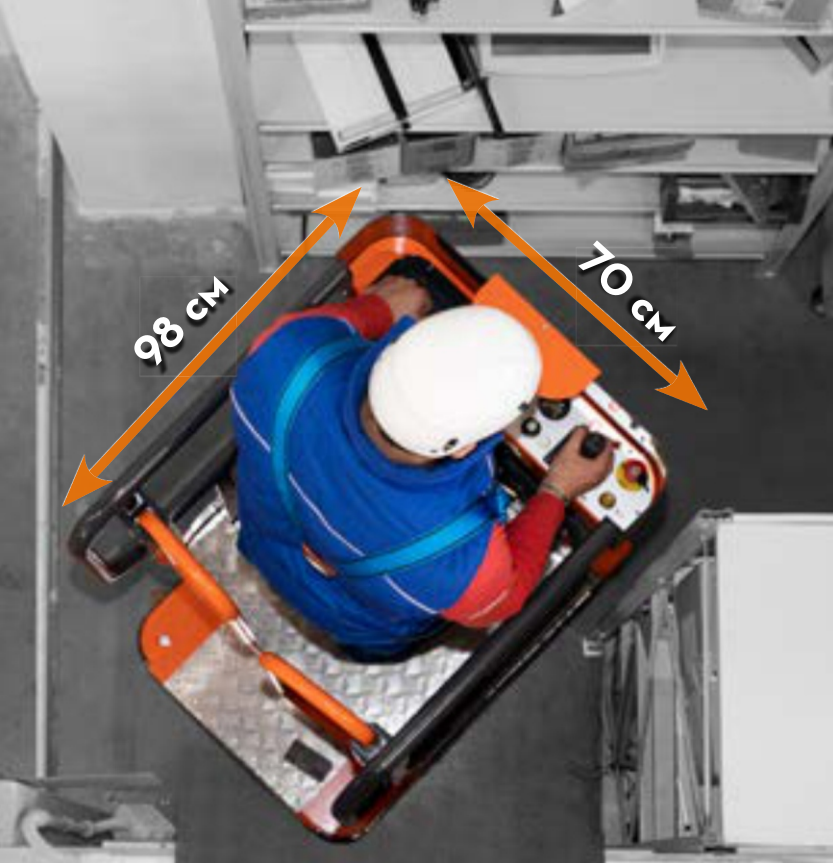
+
ВМЕСТИТЕЛЬНЫЙ

+
УДОБНЫЙ

+
КОМФОРТНЫЙ

+
БЕЗОПАСНЫЙ





+ КОМПАКТНЫЙ

Самый компактный в своей категории
(основание 70 x 98 см.)



+ ВМЕСТИТЕЛЬНЫЙ

Просто маневрировать и разворачиваться.
Очень легкий в управлении.





+ КОМФОРТНЫЙ

Практичный и безопасный доступ благодаря большой платформе и боковым ручкам.



+ ВМЕСТИТЕЛЬНЫЙ

Большая, удобная корзина для оператора.

+ БЕЗОПАСНЫЙ

КОНТРОЛЬ ДОСТУПА

Автоматическая блокировка дверей.
Предотвращает случайное открытие.

НАКЛОННОЕ УСТРОЙСТВО

Предотвращает подъем на наклонных
поверхностях.

СИГНАЛЫ

3 детектора присутствия, которые можно
интегрировать с аксессуаром BLU SPOT

ДЖОЙСТИК

Все элементы управления под рукой.

КОНТРОЛЬ СКОРОСТИ

Регулировка скорости подъема и движения.

ДОПОЛНИТЕЛЬНО

СИСТЕМА РАДАРОВ

На подъемнике могут быть установлены
3 радиолокационные системы для
предотвращения столкновений.

КЛЮЧЕВОЙ ДОСТУП

Блокировка корзины на макс. высоте
1,95 м.





ВЕРСИЯ PICKING

Грузовая платформа, грузоподъемностью до 100 кг, складная с электрическим приводом.



ДОПОЛНИТЕЛЬНО

Ремень с намоткой для блокировки товара при подъеме.



ДОПОЛНИТЕЛЬНО

Удлинитель для грузовой платформы.



ДОПОЛНИТЕЛЬНО

Цвета по запросу



СЪЕМНАЯ ГРУЗОВАЯ ПЛАТФОРМА

По заказу фиксированная грузовая платформа вместо электрической, имеющая 3 возможных варианта установки.



Faradome[®]
ELEVAN[®]

 **100%**
MADE IN ITALY