

ELEVAH[®] 5

ТЕХНИЧЕСКИЕ ДАННЫЕ



Макс. рабочая высота		5,15 м
Макс. грузоподъемность		200 кг
Количество операторов		1
Применение		внутреннее
A	Высота закрытой машины	1690 мм
B	Мин. высота платформы	289 мм
C	Макс. высота платформы*	3150 мм
D/E	Габаритный размер базы	980x700 мм
F/G	Размер корзины	685x 600 мм
Вес подъемника		570 кг
Размер колёс привода		Ø 186x60
Размер поворотных колёс		Ø 150x40

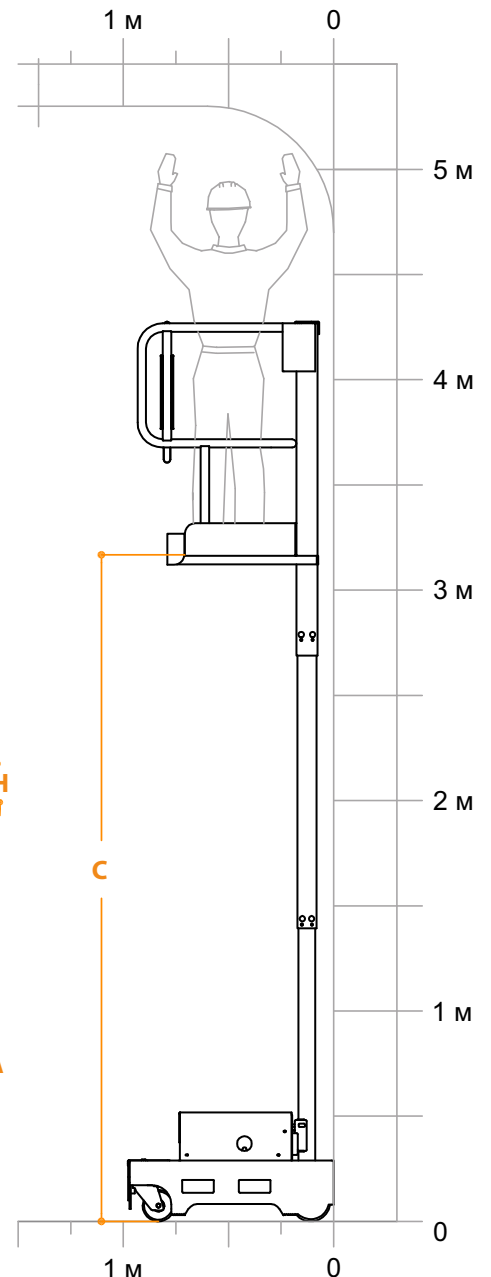
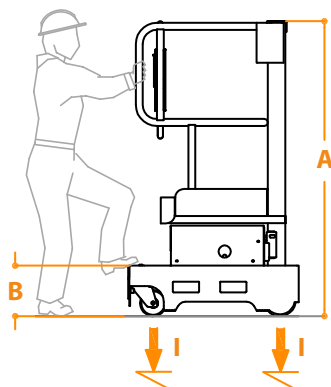
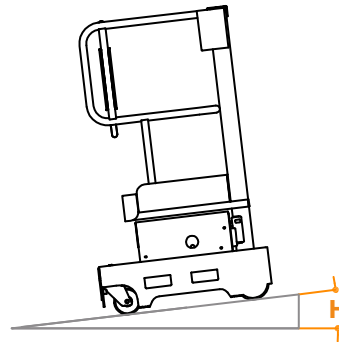
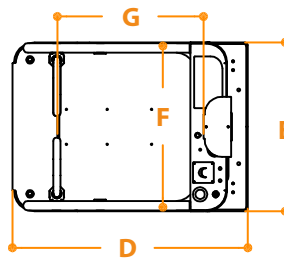
ПРОИЗВОДИТЕЛЬНОСТЬ

Питание		электрический 24 В
Аккумулятор		2 шт. Trojan свинцово-кислотный 12В, 105 Ач
Зарядное устройство		110В - 220В
Макс. преодолеваемый подъем на высоте		2,5%
M	Макс. преодолеваемый подъем	15%
Внутренний радиус разворота		0
Макс. скорость (подъем-спуск)		0,2 м/с
Максимальная скорость движения		0,7 м/с
Макс. скорость движения с поднятой корзиной		0,25 м/с
I	Макс. давление на колесо при полной нагрузке**	2,7 кН
Циклы работы ** (с заряженным акк.)		100

* Есть промежуточный шаг.

** Под максимальным давлением имеется в виду вес панели вместе с максимально загруженной корзиной, которые полностью размещены на одной стороне платформы (точная асимметрическая нагрузка).

*** Под циклами работы мы имеем в виду самоходное движение на 20 м. с полным подъемником и спуском с максимальной высоты, с регулированием загружаемой панели.



ELEVAH[®] 5



+
КОМПАКТНЫЙ

+
ВМЕСТИТЕЛЬНЫЙ

+
УДОБНЫЙ

+
КОМФОРТНЫЙ

+
БЕЗОПАСНЫЙ





+ КОМПАКТНЫЙ

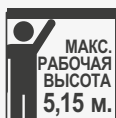
Самый компактный в своей категории
(основание 70 x 98 см.)



+ ВМЕСТИТЕЛЬНЫЙ

Просто маневрировать и разворачиваться.
Очень легкий в управлении.





+ КОМФОРТНЫЙ

Практичный и безопасный доступ благодаря большой платформе и боковым ручкам.



+ ВМЕСТИТЕЛЬНЫЙ

Большая, удобная корзина для оператора.

+ БЕЗОПАСНЫЙ

КОНТРОЛЬ ДОСТУПА

Автоматическая блокировка дверей.
Предотвращает случайное открытие.

НАКЛОННОЕ УСТРОЙСТВО

Предотвращает подъем на наклонных
поверхностях.

СИГНАЛЫ

3 детектора присутствия, которые можно
интегрировать с аксессуаром BLU SPOT

ДЖОЙСТИК

Все элементы управления под рукой.

КОНТРОЛЬ СКОРОСТИ

Регулировка скорости подъема и движения.

ДОПОЛНИТЕЛЬНО

СИСТЕМА РАДАРОВ

На подъемнике могут быть установлены
3 радиолокационные системы для
предотвращения столкновений.

КЛЮЧЕВОЙ ДОСТУП

Блокировка корзины на макс. высоте
1,95 м.





ВЕРСИЯ PICKING

Грузовая платформа, грузоподъемностью до 100 кг, складная с электрическим приводом.



ДОПОЛНИТЕЛЬНО

Ремень с намоткой для блокировки товара при подъеме.



ДОПОЛНИТЕЛЬНО
Удлинитель для
грузовой платформы.



ДОПОЛНИТЕЛЬНО

Цвета по запросу



СЪЕМНАЯ ГРУЗОВАЯ ПЛАТФОРМА

По заказу фиксированная грузовая платформа вместо электрической, имеющая 3 возможных варианта установки.



Faradome[®]
ELEVAN[®]

 **100%**
MADE IN ITALY