

# ELEVAH® 5B

## ТЕХНИЧЕСКИЕ ДАННЫЕ

Макс. рабочая высота	5,15 м	
Макс. грузоподъемность	200 кг	
Количество операторов	1	
Применение	внутреннее	
<b>A</b>	Высота закрытой машины	1690 мм
<b>B</b>	Мин. высота платформы	290 мм
<b>C</b>	Макс. высота платформы*	3150 мм
<b>D/E</b>	Габаритный размер базы	980x700 мм
<b>F/G</b>	Размер корзины	685x 600 мм
Вес подъемника	580 кг	
Размер колёс привода	Ø 160x50	
Размер поворотных колёс	Ø 150x40	



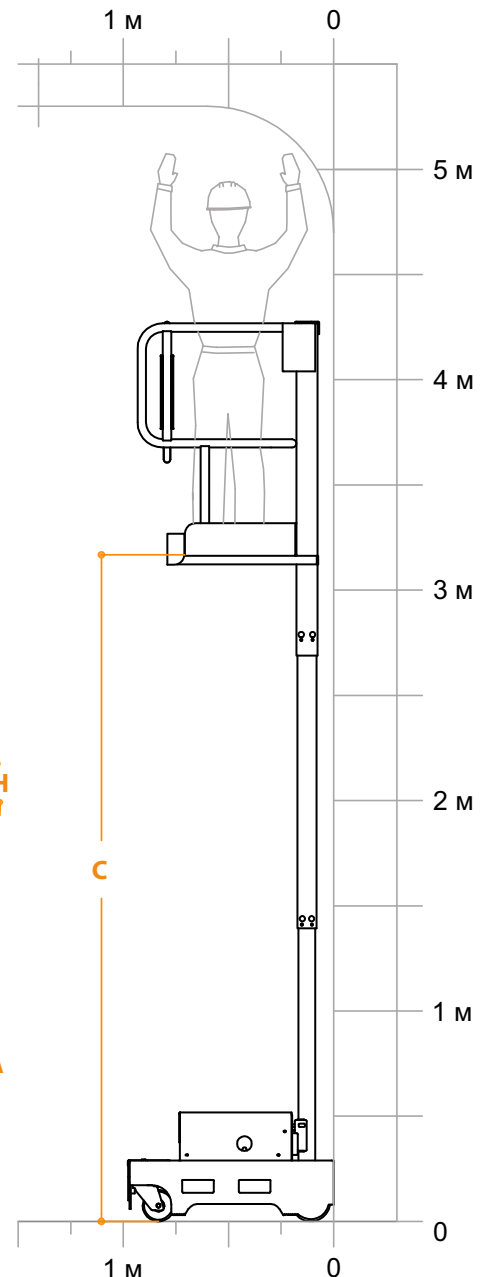
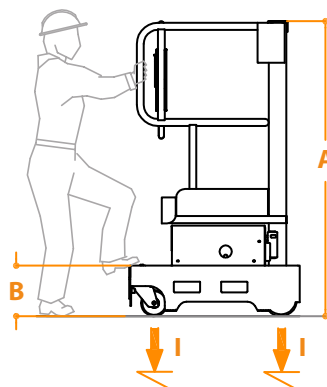
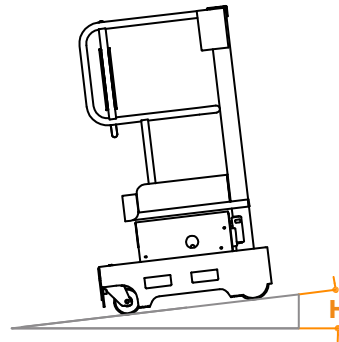
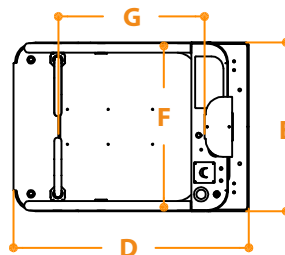
## ПРОИЗВОДИТЕЛЬНОСТЬ

Питание	электрический 24 В	
Аккумулятор	2 шт. Тройка свинцово-кислотный 12В, 105 Ач	
Зарядное устройство	110В - 220В	
<b>H</b>	Макс. преодолеваемый подъем	15%
Внутренний радиус разворота	0	
Макс. скорость (подъем-спуск)	0,2 м/с	
<b>I</b>	Макс. давление на колесо при полной нагрузке**	2,7 кН
Циклы работы ** (с заряженным акк.)	100	

\* Есть промежуточный шаг.

\*\* Под максимальным давлением имеется в виду вес панели вместе с максимально загруженной корзиной, которые полностью размещены на одной стороне платформы (точная асимметричная нагрузка).

\*\*\* Под циклами работы мы имеем в виду самоходное движение на 20 м. с полным подъемником и спуском с максимальной высоты, с регулированием загружаемой панели.



Соответствует стандарту EN280. Одобрение для использования в помещении при отсутствии ветра.

