

30
40 ручное перемещение, макс. рабочая высота 14 м.

50
60
70 ZP 200
80 ЕДИНСТВЕННАЯ
90 ПЛАТФОРМА ДЛЯ
100 ДВУХ ОПЕРАТОРОВ С
110 РУЧНЫМ
120 ПОЗИЦИОНИРОВАНИЕМ
130 ДЛЯ ВНУТР. И НАР. ИСП.



140
150
160
170
180
190
200
210
220
230
240
250
260
270
280
290
300

СОД. СА 09
Аудиторный набор



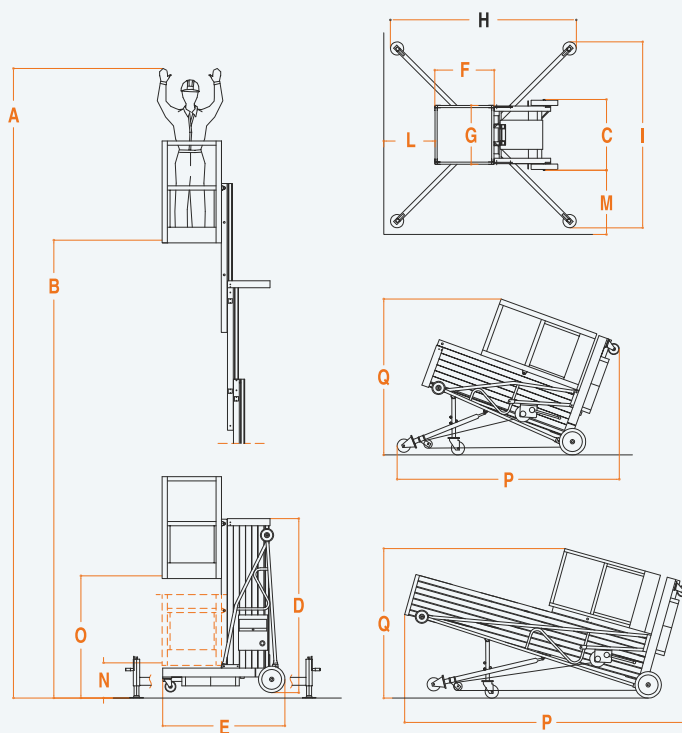


I - внутреннее использование
E - внешнее использование

ТЕХНИЧЕСКИЕ ХАРАКТЕРИСТИКИ

	ZP8 200 I	ZP8 200 E	ZP10 200 I	ZP10 200 E	ZP12 200 I	ZP12 200 E	ZP14 200 I	ZP14 200 E		
ИСПОЛЪЗ	внутреннее	внешнее	внутреннее	внешнее	внутреннее	внешнее	внутреннее	внешнее	-	-
ГРУЗПОД.	200кг	200кг	200кг	200кг	200кг	200кг	200кг	200кг	-	-
КОЛ. ЛЮДЕЙ	2	2	2	2	2	2	2	2	-	-
ВЕС*	402кг	414кг	517кг	541кг	554кг	634кг	618кг	686кг	-	-
A	7,77 m	7,77 m	10 m	10 m	12 m	12 m	14 m	14 m	-	-
B	5,77 m	5,77 m	8 m	10 m	10 m	8 m	12 m	12 m	-	-
C	800 mm	800 mm	800 mm	800 mm	800 mm	800 mm	800 mm	800 mm	-	-
D	1980 mm	1980 mm	1980 mm	1980 mm	2600 mm	2600 mm	2960 mm	2960 mm	-	-
E	1380 mm	1380 mm	1380 mm	1380 mm	1380 mm	1380 mm	1380 mm	1380 mm	-	-
F	670 mm	670 mm	670 mm	670 mm	670 mm	670 mm	670 mm	670 mm	-	-
G	1060 mm	1060 mm	1060 mm	1060 mm	1060 mm	1060 mm	1060 mm	1060 mm	-	-
H	2100 mm	2550 mm	2100 mm	3000 mm	2550 mm	5000 mm	3000 mm	5000 mm	-	-
I	2100mm	2550 mm	2100 mm	3000 mm	2550 mm	5000 mm	3000 mm	5000 mm	-	-
L	540 mm	730 mm	580 mm	810 mm	810 mm	2050 mm	810 mm	2050 mm	-	-
M	410 mm	600 mm	590 mm	820 mm	820 mm	2040 mm	820 mm	2040 mm	-	-
N	400 mm	400 mm	400 mm	400 mm	-	-	-	-	-	-
O	1380 mm	1380 mm	1380 mm	1380 mm	400 mm	400 mm	400 mm	400 mm	-	-
P	2550 mm	2550 mm	2550 mm	2550 mm	3000 mm	3000 mm	3250 mm	3250 mm	-	-
Q	1800 mm	1800 mm	1800 mm	1800 mm	1700 mm	1700 mm	1700 mm	1700 mm	-	-

ВНИМАНИЕ:
МАКСИМАЛЬНАЯ ВЫСОТА
ДОСТИГАЕТСЯ ПУТЕМ
РАСПОЛОЖЕНИЯ КОРЗИНЫ
КАК ПОКАЗАНО СО
ЗНАЧЕНИЕМ "O"



(1) AT 10 Набор
соединения с трактором

(2) AT 10.1
Мощные
аккумуляторы 12V =
мощное подключение
к трактору