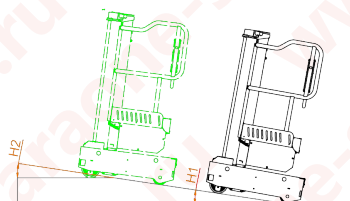
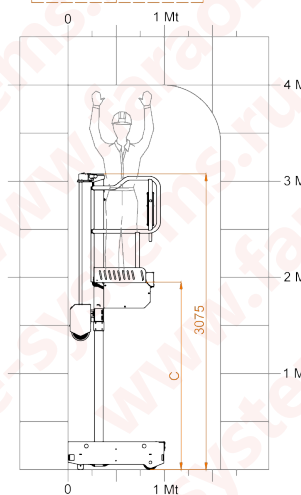
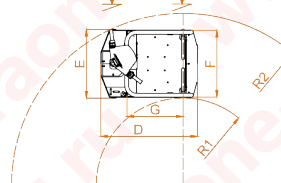
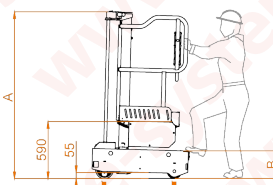


# ELEVAH® 40 MOVE

## ТЕХНИЧЕСКИЕ ДАННЫЕ

Макс. рабочая высота		4,00 м
Максимальная нагрузка		200 кг
Кол-во операторов		1
Применение		внутреннее
<b>A</b>	Высота закрытой машины	1730 мм
<b>B</b>	Мин. высота от земли*	290 мм
<b>C</b>	Макс. высота платформы	1950 мм
<b>D</b>	Габаритные размеры базы	1000 мм
<b>E</b>		715 мм
<b>F</b>	Размеры корзины	685 мм
<b>G</b>		580 мм
Вес подъемника		280 кг
Размер ведущего колеса		Ø186x60 мм
Размер задних колес		Ø150x40 мм



## ИСПОЛНЕНИЕ

Источник питания		24 в
Аккумуляторы		2 AGM 12 в 45 Ач
Зарядное устройство		115 - 230 В, 50/60 Гц
<b>H1</b>	Макс. преодолеваемый подъем	15%
<b>H2</b>	Макс. преодолеваемый спуск	15%
<b>R1</b>	Внутренний радиус поворота	900 мм
<b>R2</b>	Внешний радиус поворота	1780 мм
Макс. скорость подъема		0,15 м/с
Макс. скорость спуска		0,15 м/с
Макс. скорость движения		5 км/ч
<b>I</b>	Макс. давление на колесо при полной нагрузке**	1,6 кН

Подъемник может работать при температуре от -15 °C до +40 °C

\* Существует промежуточный шаг.

\*\* Максимальное давление, при котором вес платформы плюс максимальная нагрузка на корзину полностью распределяются на одну сторону платформы (полностью асимметричная нагрузка).

Сертифицированы CE и TUV и одобрены для внутреннего использования при отсутствии ветра. При оценке соответствия учитывались только те стандарты, предложенные меры по которым были реализованы, и только в том случае, если соответствующий риск действительно существовал.

